

# beurer

## GS 23 Photo



- (D)** Foto-Glaswaage  
Gebrauchsanweisung
- (GB)** Glass photo scale  
Instruction for Use
- (F)** Pèse-personne en verre avec  
cadre photo intégré  
Mode d'emploi
- (E)** Báscula de vidrio con marco  
de fotos  
Instrucciones para el uso
- (I)** Bilancia in vetro con foto  
personalizzata  
Istruzioni per l'uso
- (TR)** Foto Cam Tartı  
Kullanma Talimatı
- (RUS)** Стеклённые весы с  
фотографией  
Инструкция по применению
- (PL)** Waga szklana ze zdjęciem  
Instrukcja obsługi
- (NL)** Foto-glasvægt  
Gebruikshandleiding
- (P)** Balança de vidro com  
fotografia  
Instruções de utilização
- (GR)** Γυάλινη ζυγαριά-κάδρο  
Οδηγίες χρήσης

## Многоуважаемый покупатель!

Мы рады тому, что Вы выбрали товар из нашего ассортимента. Изделия нашей компании продукты высочайшего качества, используемые для измерения веса, артериального давления, температуры тела, частоты пульса, в области мягкой терапии и массажа.

Внимательно прочтите данную инструкцию по эксплуатации, сохраняйте ее для дальнейшего использования, дайте ее прочитать и другим пользователям и строго следуйте приведенным в ней указаниям.

С дружескими пожеланиями сотрудники компании Beurer.

## 1. Важная информация

### Правильное взвешивание

По возможности, измеряйте свой вес в одно и то же время суток (лучше всего по утрам), после посещения туалета, натошак и без одежды, чтобы получать сопоставимые результаты.

## 2. Важные указания –

### хранить для последующего использования!

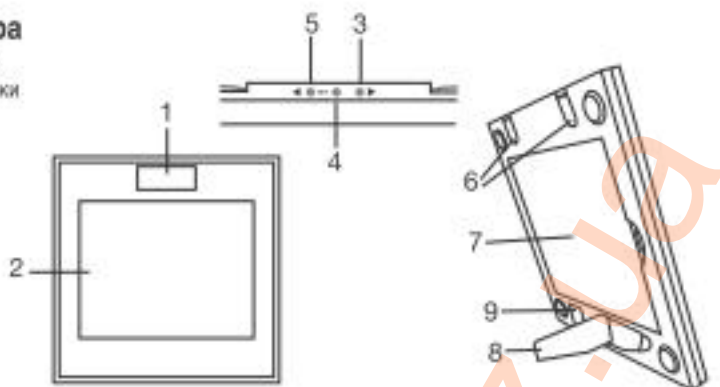
#### Осторожно! В целях Вашей безопасности!

- Внимание! Не становитесь мокрыми ногами на весы! Не становитесь на весы, если их поверхность мокрая! Вы можете поскользнуться!
- Не подвергать весы воздействию ударов, влаги, пыли, химических веществ, значительных колебаний температуры и слишком близко расположенных источников тепла (печек, радиаторов отопления).
- Ремонт разрешается выполнять только сервисной службе или авторизованным торговым организациям. Но перед любыми рекламациями сначала проверьте батарейки и, при необходимости, замените их.
- Все весы соответствуют требованиям нормативного акта ЕС 89/336 + и дополнениям к нему. При возникновении вопросов по пользованию устройством обратитесь в Вашу торговую организацию или в сервисную службу.
- Периодически рекомендуется протирать прибор влажной тряпкой. Не используйте абразивные чистящие средства и не ни в коем случае не ставьте прибор под струю воды.
- Прибор предназначен только для персонального использования. Он не предназначен для использования в медицинских или коммерческих целях.
- В состоянии при поставке весы настроены на единицы измерения «кг». На задней стороне весов находится переключатель, которым Вы можете выполнить переключение на „дюймы“, „фунты“ и „стойн“ (lb, St).
- Утилизация прибора должна осуществляться в соответствии с требованиями директивы 2002/96/EC «Старые электроприборы и электрооборудование» (WEEE, Waste Electrical and Electronic Equipment). Для получения необходимых сведений обращайтесь в соответствующий орган местного самоуправления.



### 3. Описание прибора

1. Дисплей с функцией часов
2. Весы с функцией фоторамки
3. Кнопка ► (= ВВЕРХ)
4. Кнопка SET
5. Кнопка ◀ (= ВНИЗ)
6. Настенный держатель
7. Крышка
8. Подставка
9. Отсек для батареек



### 4. Использование

Данные настольные весы служат для определения веса людей. Весы имеют диапазон измерения до 150 кг.

Кроме того, прибор оснащен встроенными часами и может также применяться в качестве фоторамки. Благодаря этому Вы можете создать индивидуальный дизайн.

#### 4.1 Ввод в эксплуатацию

Если имеется, снимите изолирующую пленку с крышки отсека для батареек либо снимите защитную пленку с самой батарейки и установите ее, соблюдая полярность.

Если весы не работают, полностью вытащите батарейку и установите ее заново.

Весы оснащены «индикатором замены батарейки». Если Вы встаете на весы с разряженной батарейкой, и на дисплее появляется сообщение „Lo“, то весы автоматически выключаются. В этом случае необходимо заменить батарейку (2 литиевая батарейка, 3 В, тип CR2032). И использованные, полностью разряженные батарейки и аккумуляторы утилизировать в особо обозначенные сборники, сдать их в приемные пункты или специализированные магазины. Закон требует от Вас утилизации батареек.

**Примечание:** Эти символы Вы найдете на батарейках, содержащих вредные вещества: Pb = батарейка содержит свинец, Cd = батарейка содержит кадмий, Hg = батарейка содержит ртуть.



#### 4.2 Настройка времени

После удаления изолирующей пленки на дисплее появляется сообщение „0:00“ с мигающим часовым индикатором. Настройте кнопками „ВВЕРХ/ВНИЗ“ значение часов и нажмите кнопку „SET“. После этого начинает мигать индикация минут, которую Вы также можете настроить кнопками „ВВЕРХ/ВНИЗ“. Для завершения настройки времени подтвердите ввод кнопкой „SET“.

Если после удаления изолирующей пленки в течение 30 секунд не нажать ни одну из кнопок, то в качестве времени автоматически настраивается „0:00“.

**Примечание:** Время показывается в режиме 24 часов.

#### 4.3 Выключение функции времени

Вы можете отключить функцию часов, чтобы продлить срок службы батареек.

Для этого нажмите на 5 секунд кнопку „SET“ в режиме готовности. Индикация времени больше не появляется.

Для ее повторного активирования Вы должны снова удерживать кнопку „SET“ нажатой 5 секунд в режиме готовности. На дисплее появляется „0:00“. Затем выполните операции, описанные в п. 4.2 «Включение часов».

#### 4.4 Замена фотографии

Уложите весы стеклянной поверхностью вниз на ровную поверхность. Откройте крышку и замените фотографию.

Оптимальный формат фотографии составляет 20 x 25 см. Если Вы хотите использовать стандартный фотоснимок, то возьмите фотографию с размерами 20 x 30 см, а затем отрежьте соответствующим образом.

Фотография сохранится наилучшим образом, если Вы перевернете входящую в объем поставки оригинальную фотографию и приклеите к серой оборотной стороне (например, двусторонней клейкой лентой). Благодаря серому паспорту, Вы можете также вкладывать фотографии меньшего размера или делать фотоколлажи.

#### 4.5 Монтаж на стене

Используя подходящие винты, Вы можете повесить весы на стене.

Для этого просверлите в стене 2 отверстия на расстоянии настенного держателя (16 см) по горизонтали и ввинтите винты таким образом, чтобы держатель был зафиксирован головками винтов. Убедитесь в том, что весы прочно и надежно закреплены.

#### 4.6 Установка весов

Откиньте подставку так, чтобы она располагалась перпендикулярно весам. Теперь установите их на ровную поверхность и убедитесь в их надежной установке.

### 5. Только измерение веса

Установите весы на прочный, ровный пол (но не на ковер); прочное напольное покрытие является условием точных измерений. Для того, чтобы измерить вес, Вы должны соблюдать следующий порядок действий: **Быстро, резко и сильно нажмите одной ногой на весы, чтобы активировать датчик вибраций!**

Теперь индикация времени сменяется, и в качестве самотестирования появляется полная индикация дисплея (рис. 1), затем показывается „0.0“ (рис. 2).

Теперь весы готовы к измерению веса. Теперь встаньте на весы. Стойте на весах спокойно, равномерно распределяя вес на обе ноги. Весы сразу же начинают измерение. Сразу же после этого указывается полученный результат (рис. 3). После того, как Вы сходите с платформы, весы отключаются через 10 секунд. До тех пор результат измерений остается на дисплее. Если функция часов активирована, то после этого весы автоматически переходят на индикацию времени.



рис. 1



рис. 2

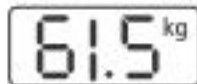


рис. 3

Учтите, что, прежде чем встать на весы, Вы должны включить их и дождаться появления индикации „0.0“ (рис. 2). В противном случае на дисплее появляется сообщение „Err“.

Если превышаете максимально допустимая нагрузка на весы (150 кг), то на дисплее появляется сообщение „0-Ld“.